

CARDEROLI.IND.BR



CATÁLOGO DE PRODUTOS

Índice

6 Plantadoras

9 Cobridores

11 Preparadores

13 Cultivadores

19 Tratadores

22 Sulcadores

26 Quebra-Lombos

28 Distribuidores

32 Esteiras

34 Guinchos

36 Outros implementos

41 Grades

A welder in a green protective suit is working in a factory. Sparks are flying from the welding process. On the left side of the image, there is a large black quotation mark. The background shows industrial equipment, including a gas cylinder and gauges.

“

Somos uma empresa madura, com um portfólio riquíssimo de realizações junto ao setor mais produtivo do Brasil. Por isso, não paramos de crescer e mantemos nossos olhos fixos no futuro. Nunca estivemos tão seguros em relação à nossa missão e aos nossos valores. Estamos presentes nas principais etapas da cadeia produtiva semeando e cultivando a vida, prontos para colher os frutos da confiança do setor na marca Carderoli.

VANDER CARDEROLI - DIRETOR

Devido à crescente demanda por peças e serviços de manutenção para equipamentos agrícolas nos anos 90, a Carderoli Indústria e Comércio foi fundada em Coroados, no noroeste paulista, com o objetivo de atender às necessidades dos agricultores locais, fornecendo soluções confiáveis e eficientes para garantir o funcionamento adequado de suas máquinas agrícolas.

Com o tempo, a empresa desenvolveu sua própria tecnologia para solucionar problemas de manutenção e, percebendo a oportunidade de mercado, começou a fabricar equipamentos sob sua própria marca.

Os produtos Carderoli logo ganharam reputação pela confiabilidade e pelo suporte técnico próximo, sendo recomendados por clientes a

outros produtores.

Hoje, a linha de produção da empresa oferece mais de 50 equipamentos para o preparo e cultivo de diversas culturas, com opções de customização, além de adaptações para equipamentos de outras marcas.

A consultoria técnica acessível e a qualidade robusta dos produtos têm sido fatores-chave na consolidação da marca e na conquista de mercados em São Paulo, Mato Grosso, Minas Gerais e outras regiões do Brasil.

Com base nessa trajetória e na visão do potencial de crescimento do setor agrícola nacional, a Carderoli apresenta seu novo posicionamento de marca, destacando seus valores tradicionais e orientados para o futuro, por meio da inovação.

The background of the image is a dark, industrial environment. At the top, there is a row of dark, pointed, conical structures, possibly part of a machine or a ventilation system. To the right, a large, dark metal door or panel is visible, featuring several circular components. The overall lighting is low, creating a moody and technical atmosphere.

O QUE TEM
DE BRUTO
TEM DE
TECNOLOGICO

PLANTADORAS



Plantadora Automatizada

PCCA 10.000 - 2 e 4 linhas



Plantadora de Torta

PCCO 20.000 - Plantadora de composto orgânico



Plantadora Manual

Com 2 caixas de 330kg ou 1 caixa de 1.250kg



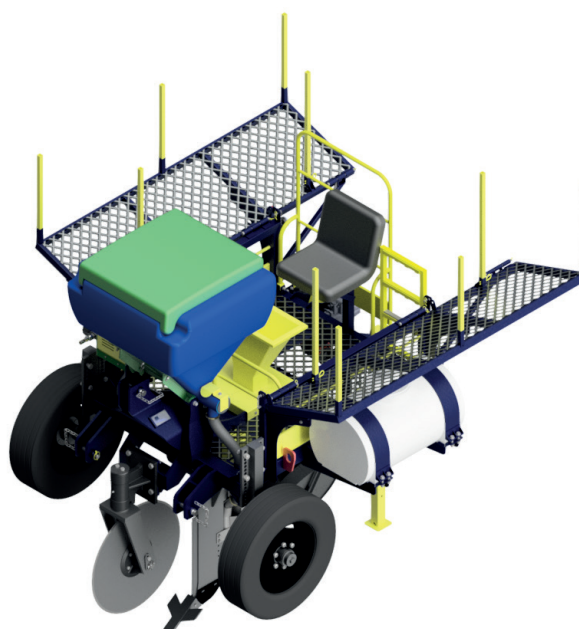
Plantadora Manual

PCCM 5000 - Com caixa inox
1 caixa de óxido de 250kg
2 caixas de adubo de 300kg
Tanque traseiro de 300l ou 400l

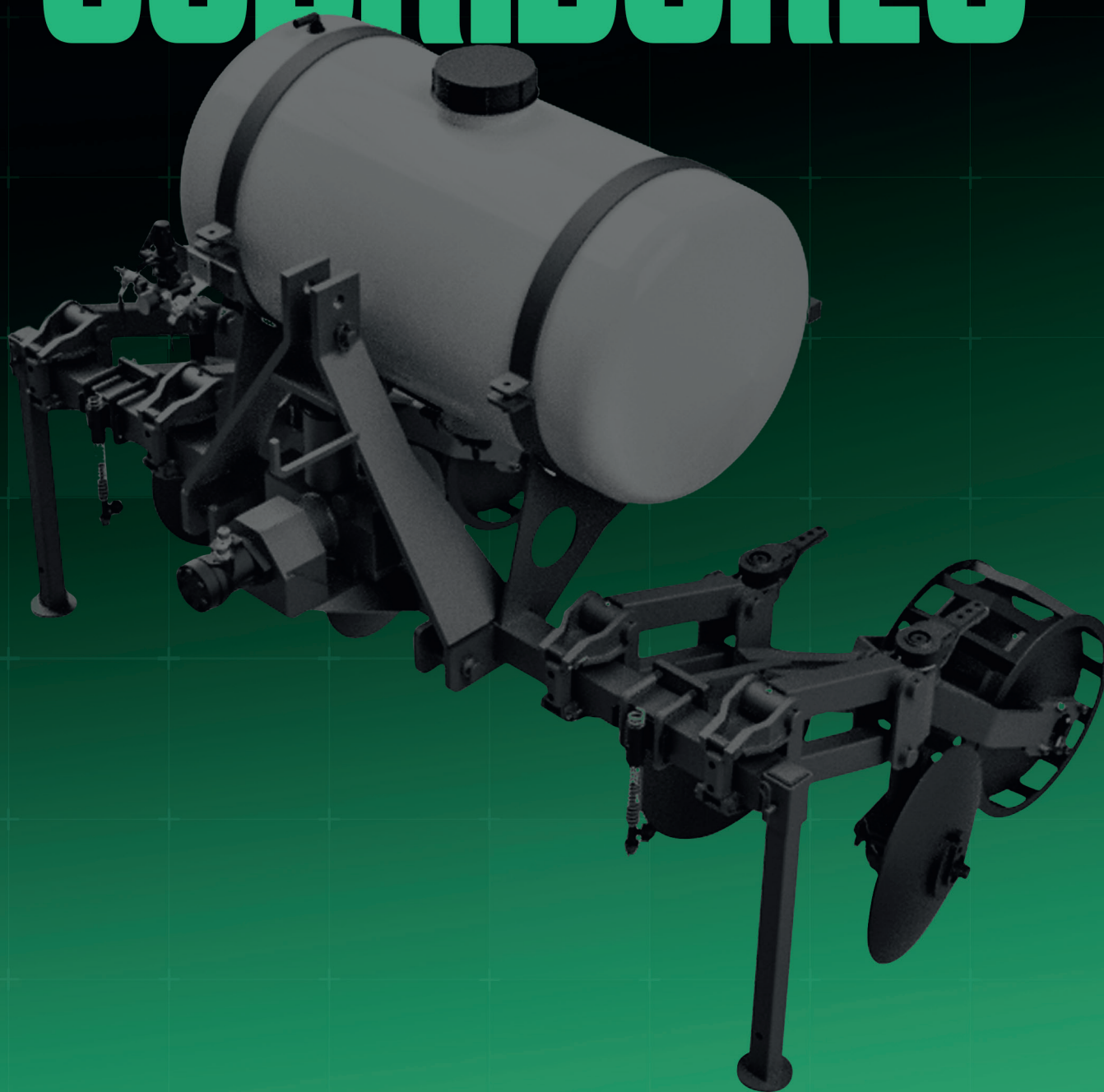


Plantadora Replante

Plantadora manual para plantio e replantio de falhas



CORRIDORES



Cobridor

2 linhas

Com aplicação de inseticida
(bomba cardan ou hidráulico)



Cobridor

2 linhas

Plantio alternado e tanque
para aplicação de inseticida



Cobridor

2 linhas

Plantio convencional com dois tanques
para aplicação de inseticida e herbicida



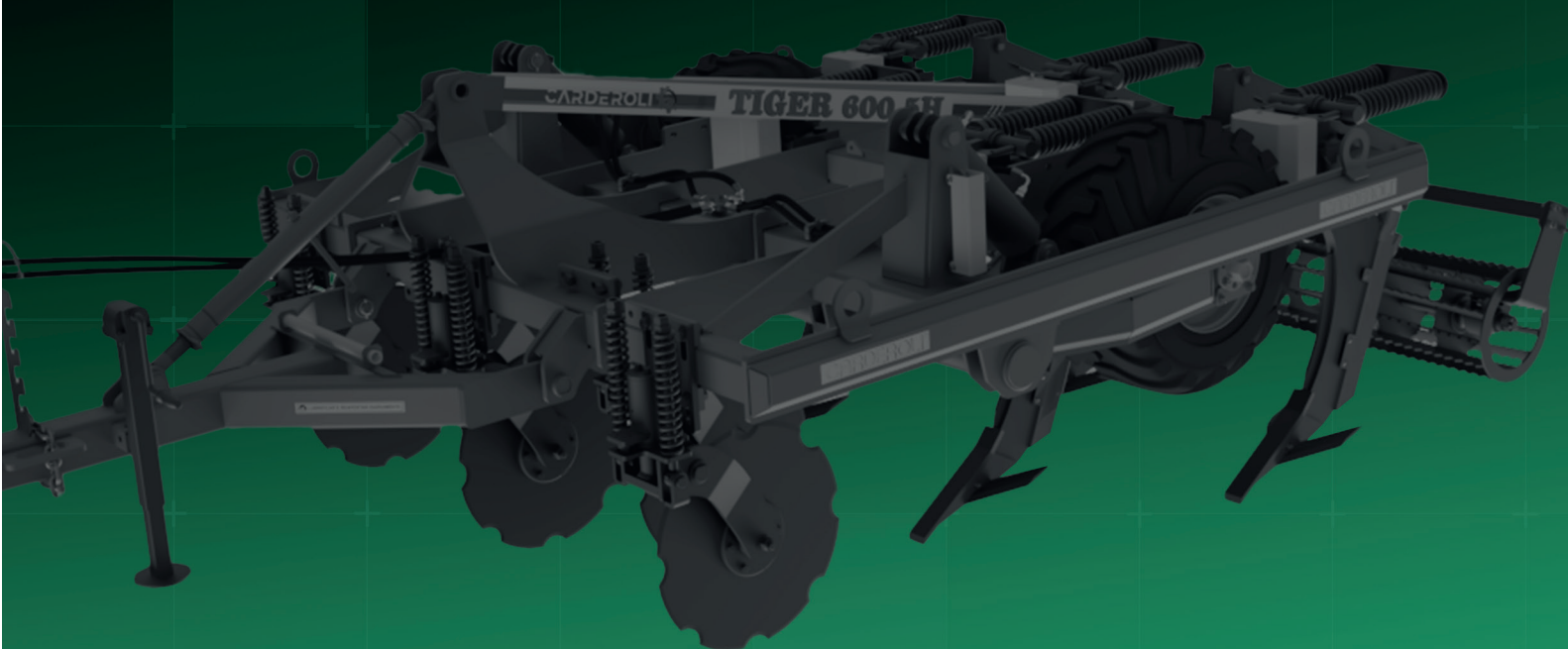
Cobridor

3 linhas

Plantio convencional e tanque
para aplicação de inseticida



PREPARADORES



Preparadores

Preparador de solo para aplicação de produto orgânico, óxido e adubo com descompactadores de solo e sulcagem com rotativa (opções para cultivo de cana e tomate).



Tiger 500/600 Canavieiro

Subsoladores com caixa para aplicação de óxido em 600l ou 1.200l com kit turbina



Tiger Canavieiro

Subsolador

Tiger 600

Opções de 5, 7 e 9 hastes

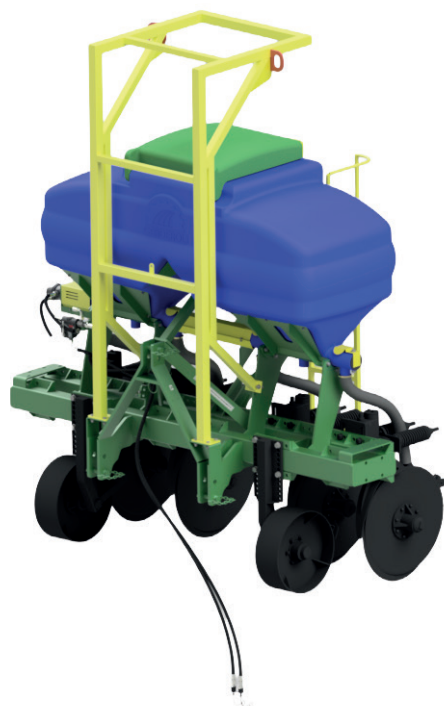


CULTIVADORES



Cultivador

Com disco adubador desencontrado de 26" e roda de sustentação



Cultivador 5 Operações Total TC



Cultivador

Com kit cana crua, disco desencontrado adubador, roda de sustentação e disco de corte



Cultivador

Com tratador de soqueira



Cultivador

3 linhas com conjunto de disco adubador e aplicação de inseticida



Multicultivador

Caixa de 1.500kg (60/40%)



Cultivador e Tratador

Com opção de desenleirador frontal.



Cultivador 3 Caixas

400I e 350I



Cultivador Caixa 1.250kg

Com caixa de óxido de
2 e 4 saídas



Cultivador e Tratador de Soqueira

Caixa 1.250kg ou 330kg
e tanque de 300l ou 600l



Fera 3.0

Cultivador adubador de 3 linhas com aplicação de adubo e óxido com tratamento de soqueira



Fera 3.0

Cultivador adubador de 2 linhas com aplicação de adubo e óxido com tratamento de soqueira



Fera 3.0

4 operações, com caixa de nutrientes



MULTICULTIVADOR

TOTAL TG

5 EM 1



TRATADORES



Tratador de Soqueira

Com tanque para aplicação de inseticida
(opções 2 ou 3 linhas)



Tratador de Soqueira

3 Linhas, com tanque para aplicação de
inseticida com desenleirador



Tratador c/ Desenleirador

Tratador 2 linhas tanque 800l
com desenleirador frontal



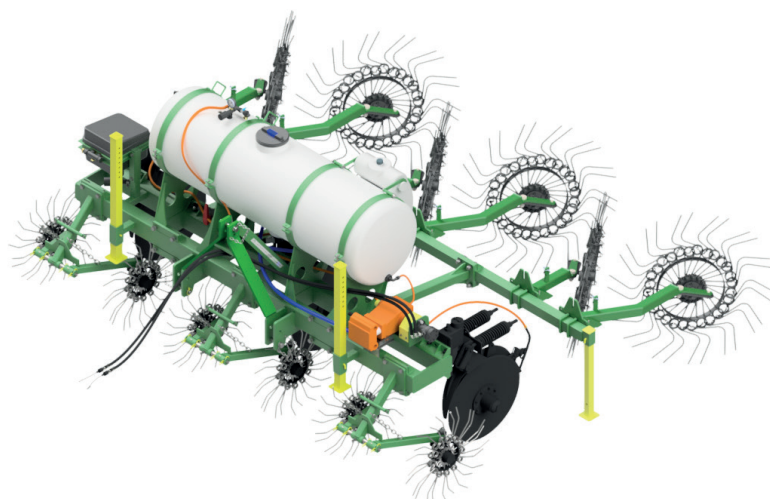
Tratador c/ Desenleirador

Tratador com disco desenleirador pingente



Tratador c/ Desenleirador

Tratador de 3 linhas tanque com desenleirador frontal



SULCADORES



Sulcador

Com caixa em polietileno de 1.250l,
plataforma e suporte protetor de bag

Sulcador com 3ª caixa



Sulcador

Caixa em aço inox 1.500l para adubo/óxido.
Tanque para aplicação de barreira química
no sulco



Sulcador

Com caixa em polietileno 370l e terceira caixa
para aplicação de óxido. Opcionais: plataforma
e protetor de bag



Sulcador

Para composto orgânico com caixa em aço carbono de 1.500l com esteiras em aço inox

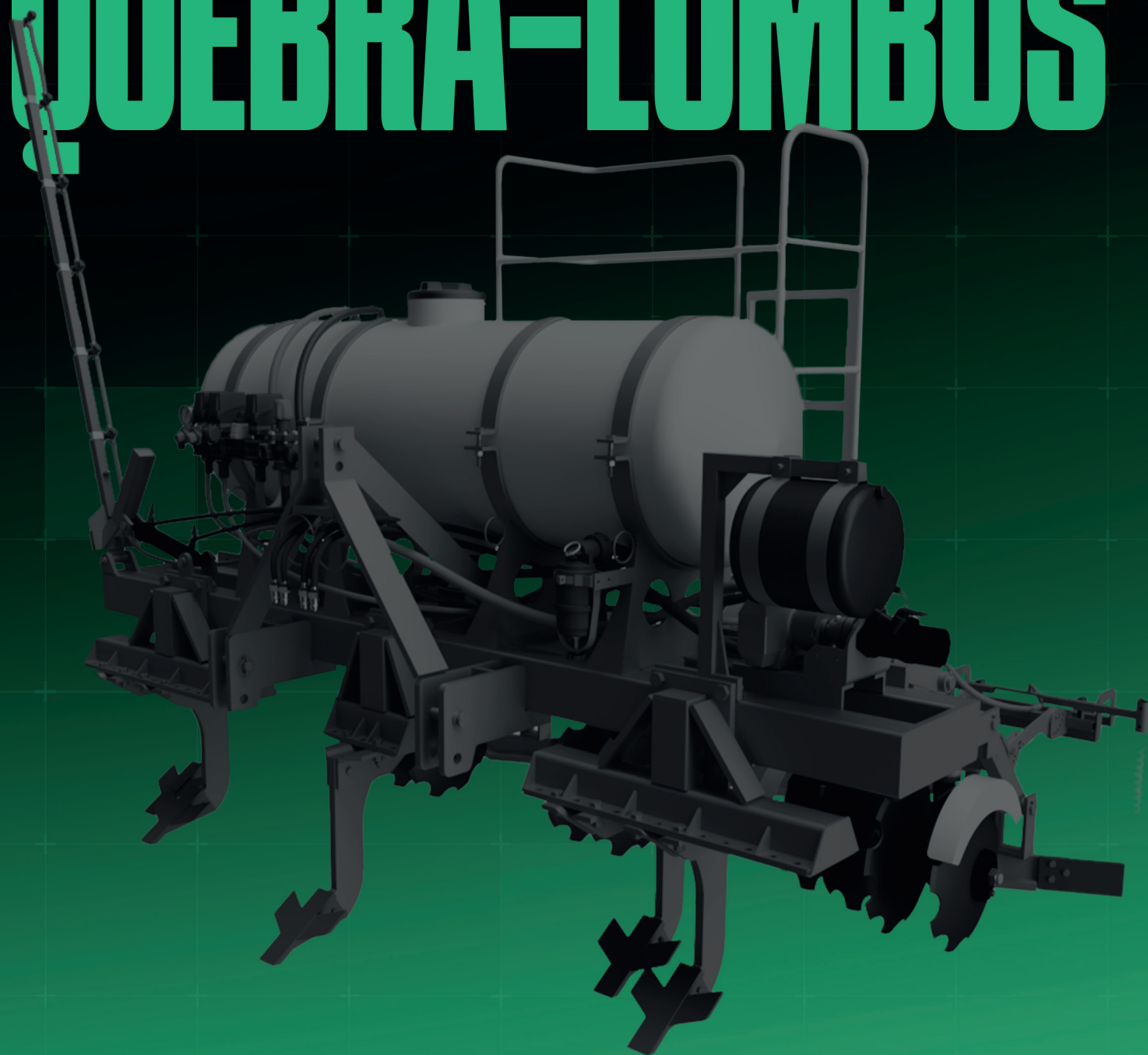


Sulcador

Com caixa em polietileno de 370l e terceira caixa para aplicação de óxido. Opcionais: plataforma e protetor de bag



QUEBRA-LOMBOS



Cultivador Quebra-Lombo

Aplicação de herbicida. Opcional:
barra de pulverização lateral



Cultivador Quebra-Lombo

Com adubadeiras e tanque
para aplicação de herbicida



Quebra-Lombo Mecanizado

Com adubadeiras e tanque para
aplicação de herbicida

Caixa de 1.250kg



DISTRIBUIDORES



Hulk 5500 de Arrasto

Com discos de
distribuição por lanço



Hulk 7500 de Arrasto

Opções com:
Discos de distribuição por lanço
Esteira lateral
Esteira 3, 4 e 5 linhas



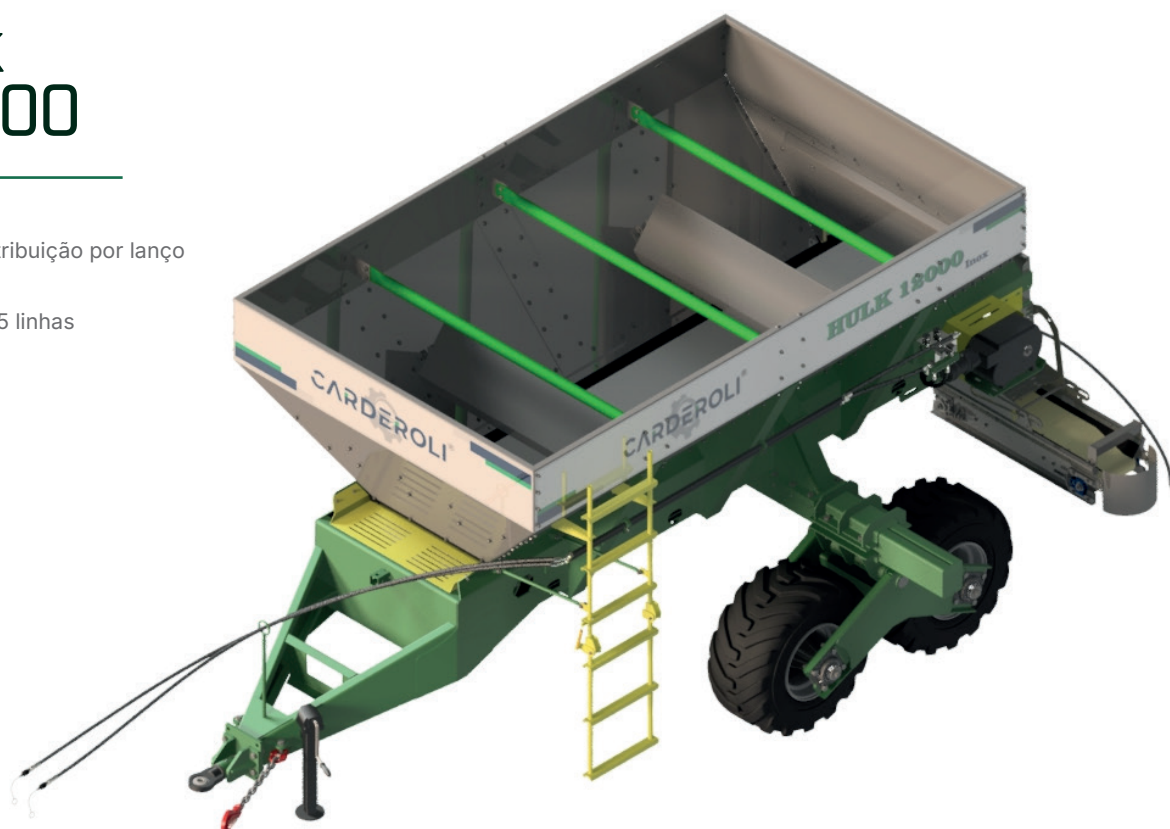
Hulk 10500 de Arrasto

Opções com:
Discos de distribuição por lança
Esteira lateral
Esteira 3, 4 e 5 linhas



Hulk 12.000

Opções com:
Discos de distribuição por lança
Esteira lateral
Esteira 3, 4 e 5 linhas
Aço Inox



Hulk 15.000

Opções com:
Discos de distribuição por lança
Esteira lateral
Esteira 3, 4 e 5 linhas
Aço inox



Hulk 24.000 de Arrasto

Opções com:
Discos de distribuição por lança
Esteira lateral
Esteira 3, 4 e 5 linhas
Aço inox



Hulk 24.000

Com disco de distribuição a lança
e acoplagem em chassi

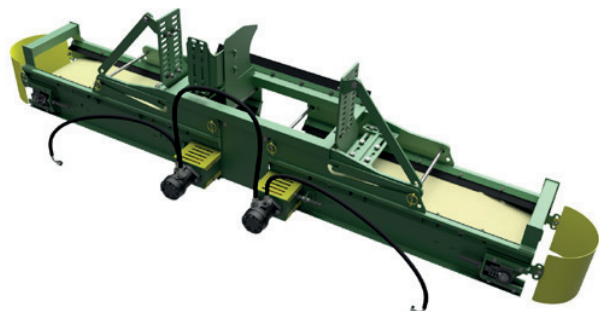


ESTEIRAS



Esteira

De distribuição 3 linhas



Esteira

De distribuição 5 linhas



Esteira

De distribuição 4 linhas



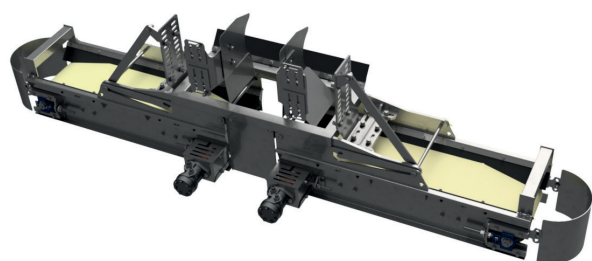
Esteira Lateral Inclinada

Para enriquecimento de composto orgânico.



Esteira

De distribuição 3 linhas
Inox



As esteiras podem ser instaladas em todos os volumes de distribuidor

GUINCHOS



Guincho Bag 1200 ou 2000 kg

Com roda louca



Guincho Bag R.O L.H 2000 kg

Com roda louca



Guincho Bag 1.200 kg

Lança hidráulica
Roda fixa



Guincho Bag 2.000 kg

Lança hidráulica
Com roda louca



OUTROS IMPLEMENTOS



Rolo Faca



Enleirador de Batata



Pulverizador Conceição



Preparador de Solo



Carretas

Distribuição
de muda



Carretas

Para transporte



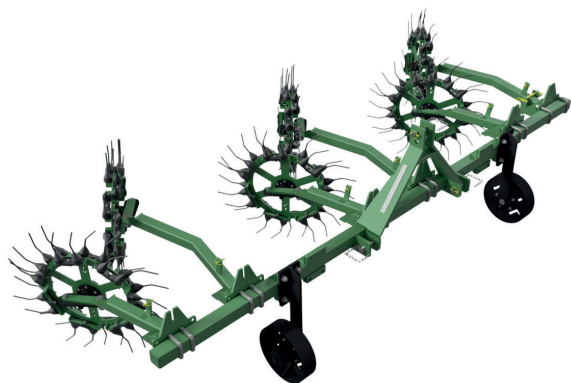
Tanque 6.500

Calda pronta
Misturador de calda



Desenleirador

Com dedos de borracha



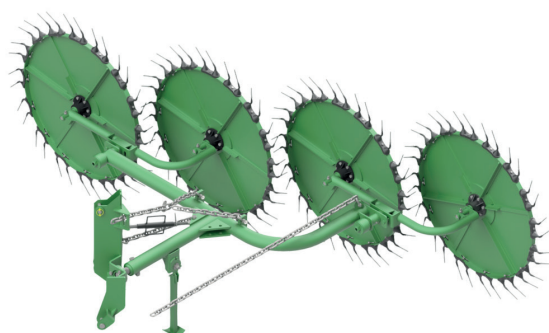
Desenleirador

De palha 3 linhas,
com articulação



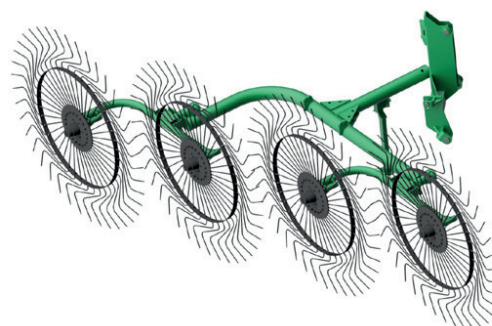
Enleirador

Com dedos de borracha



Enleirador

De palha



Tanque Pipa Completo TQ18000L

18000 l | Calda pronta



Caixa de Óxido

Para inserção em subsolador
600l e 1.200l com kit pressurização



Misturador Inox

400l



GRADES

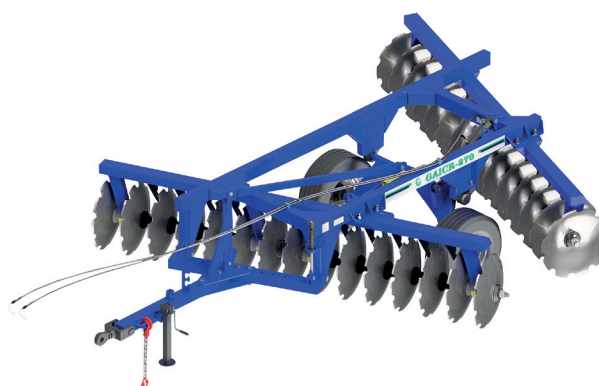


Grade Niveladora



Quantidade de discos	Tratores (CV)	Peso (KG)	Largura de corte (m)	Pneus	Medida dos discos	Espaçamento entre discos (mm)
48	110 a 120	2297	4,48	7/50-16	22" x 4,5mm 24"x4,5mm	200
52	120 a 130	2482	4,87			
56	130 a 140	2557	5,26			
60	140 a 160	2650	5,65			
64	160 a 180	2762	6,04			
68	180 a 200	2840	6,43	11L 15	22" x 4,5mm 24"x4,5mm	200
72	200 a 220	2929	6,82			
76	220 a 240	3190	7,245			
80	240 a 260	3271	7,62			
84	260 a 270	3348	8			
88	270 a 280	4726	8,335	10.5/80-18-12L Super Flot	22" x 4,5mm 24"x4,5mm	200
92	280 a 290	4840	8,708			
96	290 a 300	4960	9,074			
98	290 a 300	4960	9,074			
100	300 a 310	5086	9,453			

Grade Intermediária



Quantidade de discos	Tratores (CV)	Peso (KG)	Largura de corte (mm)	Pneus	Medida dos discos	Espaçamento entre discos (mm)
16	95 a 105	2450	2020	7/50-16	28" x 6mm 30" x 7,5mm	300 e 270
18	110 a 120	2635	2290			
20	120 a 130	2755	2560			
22	130 a 140	2880	2830			
24	140 a 160	3380	3100			
26	160 a 170	3525	3370	11L15 ou 400/60	28" x 6mm 30" x 7,5mm	300 e 270
28	170 a 180	3690	3640			
30	180 a 200	3880	3910			
32	200 a 220	4058	4450			
34	220 a 240	4236	4780			

Aradora Pesada



Quantidade de discos	Tratores (CV)	Peso (KG)	Largura de corte (mm)	Pneus	Medida dos discos	Espaçamento entre discos (mm)
16	170 a 190	4100	2700	11L15 400/60-14L	32" x 9 mm 34" x 9 mm 36" x 9 mm	360
18	190 a 210	5000	3060			
20	230 a 250	5250	3420			
22	250 a 270	5550	3780			
24	270 a 290	6480	4140			

Aradora Super Pesada



Quantidade de discos	Tratores (CV)	Peso (KG)	Largura de corte (mm)	Pneus	Medida dos discos	Espaçamento entre discos (mm)
10	180 a 200	4000	2032	400x60-15.5 14 lonas	38" x 12,0 mm 40" x 12,0 mm 42" x 12,0 mm	500
12	200 a 220	4600	2540			
14	240 a 260	5560	3460			
16	260 a 280	6500	3556			
18	280 a 300	6650	4250			
20	300 a 320	6750	4570			

O que tem
de Bruto
tem de
tecnológico.



carderoli.ind.br

18 3645 1231 | 18 3645 1110

Rua Djalma Dutra, 1.235
Res. Granville - Coroados/SP

